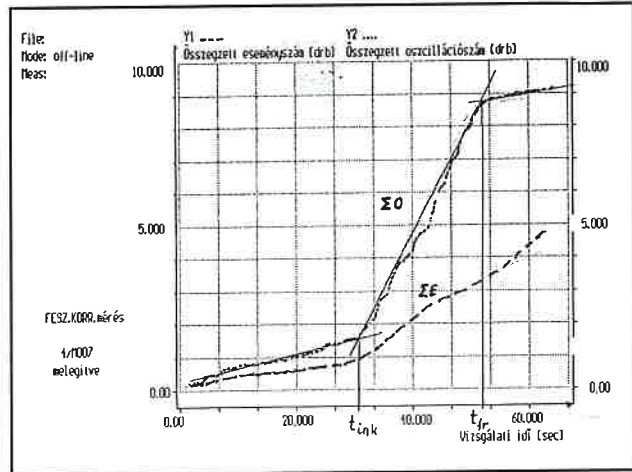


4. ábra. Az előfeszített, hullámvezetővel ellátott, bemetszett próbatest

szódó folyamatok értelmezhetők. Az energiával arányos paraméter (ΣO) görbéjén két törés figyelhető meg: az inkubációs idő végén és a törés kezdetén (5. ábra). Tehát a vizsgálattal egyidőben nyomon követhető, hogy mikor indul el a feszültségkorrozíós mikrorepedések kialakulása, és ez a folyamat mennyi idő elteltével vezet ez el a makroszkopikus repedések megjelenéséhez. Ezeket az információkat a szokásos metallográfiai kiértékeléssel nehezebben, több munkával kaphatjuk meg. Az akusztikus emissziós technika nem csak a vizsgálattal egyidejűleg szolgáltatja az információt, de dokumentálni is tudja a legfontosabb vizsgálati paraméterek időben állandóságát.

Cikkemet figyelemfelkeltésnek szánom, hiszen az országban számos, az akusztikus emissziós vizsgálathoz értő szakember van, és elég sok a „munkanélküli” műszer is.



5. ábra. A vizsgálat eredménye, ami a vizsgálattal egyidejűleg keletkezik

Hivatkozások

- [1] Nondestructive Testing Handbook, Vol. 5.: Acoustic Emission Testing (Eds: Miller, R. K. and Intire, P. Mc.) American Society for Nondestructive Testing. (1987)
- [2] Szűcs Pál: Az akusztikus emisszió története. Anyagvizsgálók Lapja 3. (1993) 4. 132-133. o.
- [3] W. W. Gerberich, C. E. Hartbower: Monitoring Crack Growth of Hydrogen Embrittlement and Stress Corrosion Cracking by Acoustic Emission. Proc. Conf. Fundamental Aspects of Stress Corrosion Cracking, Ohio State University, Columbus, Ohio (USA). 1967
- [4] I. Balogh, A. Péter: Monitoring Stress Corrosion Cracking of Austenitic Steels for Endwinding Retaining Rings of Generator Rotors by Acoustic Emission. Proc. International Conference on Electrical Machines, Budapest (Hungary). 1982
- [5] Akusztikus emissziós anyag- és szerkezetvizsgálatok (Szerk: Dr. Pellionisz Péter) GTE, Budapest, 1992

SZABVÁNYOSÍTÁS

Új, érvényes nemzeti szabványok

A Magyar Szabványügyi Testület által, a Szabványügyi Közlöny 2002/5 – 8. számaiban közzétett és szakterületünket érintő érvényes szabványok a következők:

01 Általános előírások. Terminológia

- MSZ EN 61703:2002; A hibamentességi, a használhatósági, a karbantarthatósági és a karbantartás-ellátási fogalmak matematikai kifejezései.
- MSZ EN 1330-4 és -9:2002; Rongcsolásmentes vizsgálat. Fogalom meghatározások. 4. rész: Az ultrahangos vizsgálat fogalmai. 9. rész: Az akusztikus emissziós vizsgálatok fogalmai.

19 Vizsgálatok

- MSZ EN 60068-2-78:2002; Környezetállósági vizsgálatok. 2-78. rész: Vizsgálatok. Cab vizsgálat: tartós nedves meleg.
- MSZ EN 60068-3-4; -3-5; -3-6 és -3-7:2002; Környezetállósági vizsgálatok. Támogató dokumentáció és irányelvek. 3-4. rész: Nedves meleg-vizsgálatok; 3-5. rész: A hőmérséklet-vizsgáló kamrák megfelelőségének bizonyítása; 3-6. rész: A hőmérséklet-/nedvesség-vizsgáló kamrák megfelelőségének bizonyítása; 3-7. rész: Mérések az A és B (terheléses) vizsgálatokra szolgáló hőmérséklet-vizsgáló kamrában.
- * – MSZ EN 13192:2002; Rongcsolásmentes vizsgálat. Szivárgásvizsgálat. A referenciaszivárgás kalibrálása gázok esetén.
- * – MSZ EN 13625:2002; Rongcsolásmentes vizsgálat. Szivárgásvizsgálat. Irányelvek a gázzivárgás-mérő berendezések kiválasztásához.
- MSZ EN ISO 3059:2002; Rongcsolásmentes vizsgálat. Folyadék-behatolásos és mágnesezhető poros vizsgálat. A megvilágítás feltételei.
- * – MSZ EN ISO 9934-1:2002; Rongcsolásmentes vizsgálat. Mágnesezhető poros vizsgálat. 1. rész: Általános alapelvek.

- * MSZ EN 13554:2002; Rongcsolásmentes vizsgálat. Akusztikus emisszió. Általános alapelvek.
- MSZ EN 1802:2002; Szállítható gázpalackok. Alumíniumötvözetből készült, varrat nélküli gázpalackok időszakos ellenőrzése és vizsgálata.
- MSZ EN 1803:2002; Szállítható gázpalackok. Ötvözetlen acélból készült, hegesztett gázpalackok időszakos ellenőrzése és vizsgálata.
- MSZ EN 1968:2002; Szállítható gázpalackok. Acélból készült, varrat nélküli gázpalackok időszakos ellenőrzése és vizsgálata.
- MSZ EN ISO 11623:2002; Szállítható gázpalackok. Kompozitpalackok időszakos ellenőrzése és vizsgálata.

77 Kohászat

- MSZ EN ISO 3927:2002; Fémporok, a keményfémporok kivételével. A tömöríthetőség meghatározása egytengelyű sajtolással.
- MSZ EN ISO 4490:2002; Fémporok. Az átáramlási idő meghatározása kalibrált tölcserrel (Hall-áramlásmérővel).
- MSZ EN ISO 376:2002; Fémek. Egytengelyű vizsgálóberendezések ellenőrzéséhez alkalmazott erőmérő eszközök kalibrálása.
- MSZ EN ISO 3325:1999/A1:2002; Porkohászati gyártmányok a keményfémek kivételével. A keresztirányú törésszilárdság meghatározása.
- * MSZ EN 10306:2002; Vas és acél. Párhuzamos talpú I acélok és IPE-tartók ultrahangos vizsgálata.
- * MSZ EN 10307:2002; Rongcsolásmentes vizsgálat. A korrózióálló, ausztenites és ausztenites-ferrites, legalább 6 mm vastag acéltérmék ultrahangos vizsgálata.
- * MS EN 10308:2002; Rongcsolásmentes vizsgálat. Acélrudak ultrahangos vizsgálata.

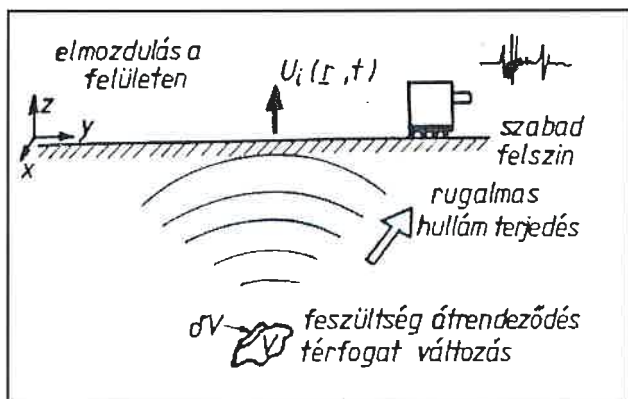
(Folytatás a 88. oldalon)

Feszültségkorrózió kimutatása akusztikus emissziós vizsgálattal

Szűcs Pál*

Az akusztikus emisszió is az emberiség természetes élményei közé tartozik. Mindenki hallotta a túlterhelt faág recsegését, a megfeszített szövet szakadásának hangját, a csont vagy a kőzetek pattogását. E hangjelenségek közös forrásai a szilárdtestben tárolt energia felszabadulása közben keletkező, a „szerkezetben szétterjedő” rugalmas hullámok. A szilárdtest szerkezetében tárolt energia valamilyen mechanikai, ritkábban kémiai hatás okozta átrendeződését nevezzük akusztikus emisszióknak [5].

Magyarországon az 1970-es évek óta foglalkoznak akusztikus emissziós kutatásokkal, mérésekkel [2]. A köztudatban az akusztikus emisszió, mint a szerkezetek épségének vizsgálata (integritásvizsgálat) terjedt el. Ha egy tartószerkezetet súllyal, egy nyomástartó edényt belső nyomással terhelve, a szerkezetben kialakuló feszültség nem lesz homogén. A szerkezeti kialakítás, a geometriai megalósítás, az esetleges makroszkopikus „hibák” helyi feszültség-csúcsokat hozhatnak létre. Ha ez a helyi feszültség-koncentráció megközelíti a szerkezeti anyag folyáshatárát, ott képlékeny alakváltozás, helyi deformáció lép fel. A feszültség átrendeződése, „leépülése” diszlokációk keletkezésén és vándorlásán keresztül valósul meg, és ezen diszlokációk mozgása kelti azokat a szélessávú rugalmas hullámcsomagokat, amit a szerkezet felületén akusztikus emissziós aktivitásként ki tudunk mutatni (1. ábra) – szerencsés esetben a forrás helyét is meg tudjuk állapítani.



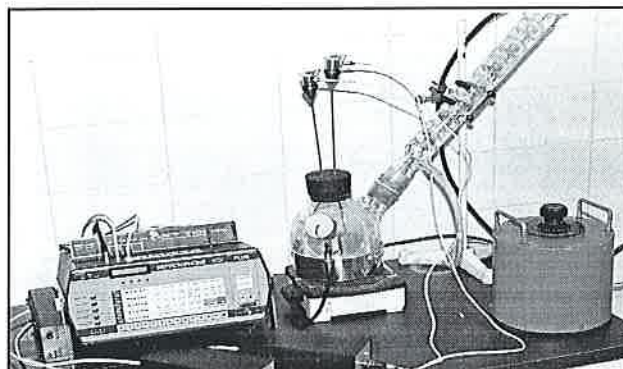
1. ábra. Az akusztikus emisszió keletkezése és kimutatási lehetősége

Amikor egy tartályt akusztikus emissziós integritásvizsgálat alapján további üzemeltetésre alkalmasnak minősítünk, mindig utalunk a feszültségkorrózióra, mint olyan folyamatra, amelynek lehetősége drasztikusan korlátozhatja az edény, szerkezet biztonságos felhasználását.

A feszültségkorrózió és vizsgálata

A feszültségkorrózió kialakulásához három körülmény egyidejű fennállása szükséges: korrózióra érzékeny anyag, korrózív közeg és feszültségállapot. A feszültségkorróziós hajlam vizsgálatára kialakult módszerek vannak, amikor a deformált, előfeszített próbatestet bizonyos ideig korróziós „típusközegben” áztatják, majd metallográfiai módszerrel értékelik a kialakult károsodást.

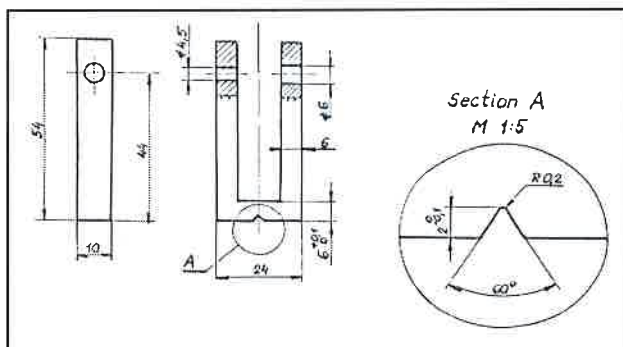
Ezeket a vizsgálatokat [3] [4] akusztikus emissziós monitorozás mellett is el lehet végezni. A 2. ábrán bemutatott, hazai fejlesztésű Defectophone műszer két akusztikus emissziós csatornája segítségével monitorozzuk a „feszültségkorróziós főzést”. Az olajfürdőben melegített



2. ábra. Egyszerű akusztikus emissziós mérőműszer összeállítás a feszültségkorrózió felléptének kimutatására

üvegedényben van a korrózív közeg, amelynek állandó koncentrációját egy golyós hűtő segítségével biztosítjuk. A korrodáló közeg hőmérsékletét mérve szabályozzuk a fűtést, illetve a hőmérsékletet, és ezt vizsgálati paraméterként, rögzítjük is.

A próbatestet egy U profilúvá alakított ISO V ütőpróbatest (3. ábra), ahol a bemetszés tövében állítható elő szabályozott feszültségállapot a szárazakat összeszorító csavar megfeszítésével. Az akusztikus emissziós jelet a korrózív térből eltérő hosszúságú hullámvezetőkkel vezetjük az akusztikus emissziós érzékelőig, amelynek feszültségjele kondicionálás után jut a mérőműszerbe.

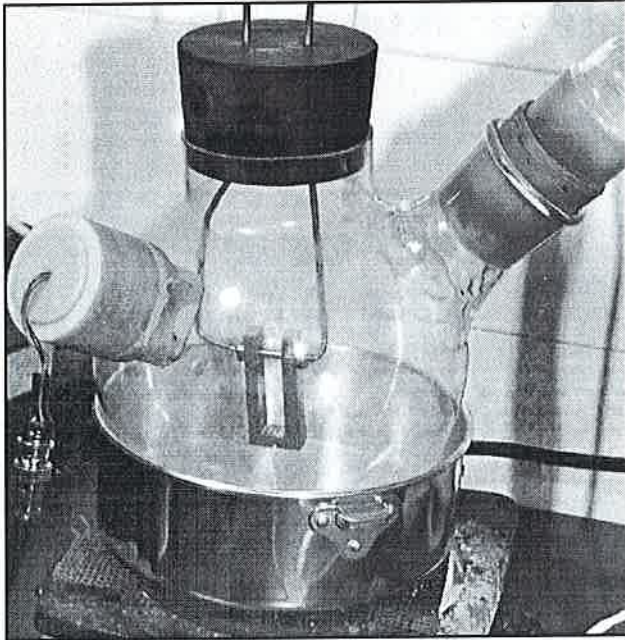


3. ábra. A próbatest jellemző méretei

A korróziós főzés közben sok, akusztikus emissziós szempontból zavaró effektus is megjelenhet, mint például a fűtő közeg forrása, buborékolása, a korrózív közeg csepegése. Ezeket a zajokat a Defectophone nyújtotta lehetőségekkel ki lehet szűrni. Ilyen lehetőség az eltérő hosszúságú két hullámvezető is (4. ábra). Meg kell jegyezni, hogy ezeket a méréseket általában kémiai laboratóriumokban végezzük, ahol használhatnak iv- vagy szikragerjesztésű színeképlemező műszereket is. Ezen műszerek szórt elektromágneses tere lehetetlenné teszi az akusztikus emissziós mérést, mert az a.e. érzékelő egyben jó anten-na is.

Ha az akusztikus emissziós vizsgálat során észlelt jeleket az idő függvényében ábrázoljuk, a feszültségkorróziós folyamatot jól leíró paraméterhez juthatunk. Az akusztikus emissziós aktivitást szokás az észlelt beütések összegzett számával (ΣE), az ún. kumulatív summa event paraméterrel jellemezni. Ha ezzel párhuzamosan képezzük a beütések energiáját jellemző egyik paraméter, például az oszcillációs szám kumulatív összegét is (ΣO), akkor a két görbe együttes ábrázolásával a feszültségkorróziós főzés alatt a vizsgált anyagban lejárt

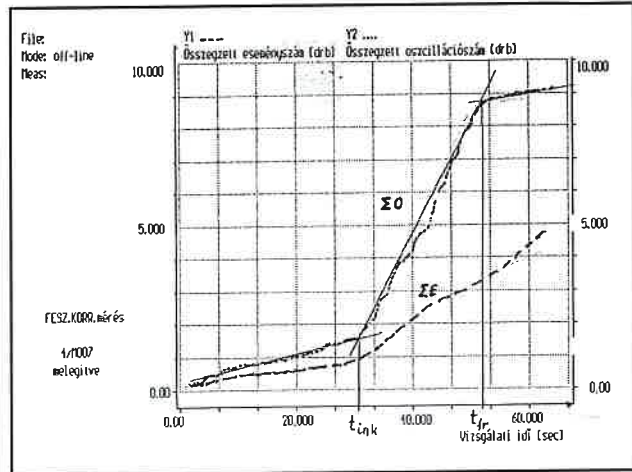
* okl. fizikus, AT-3; orszak@axelero.hu; MBVTI Kft. Anyagvizsgáló Laboratórium



4. ábra. Az előfeszített, hullámvezetővel ellátott, bemetszett próbatest

szódó folyamatok értelmezhetők. Az energiával arányos paraméter (ΣO) görbéjén két törés figyelhető meg: az inkubációs idő végén és a törés kezdetén (5. ábra). Tehát a vizsgálattal egyidőben nyomon követhető, hogy mikor indul el a feszültségkorrozíós mikrorepedések kialakulása, és ez a folyamat mennyi idő elteltével vezet ez el a makroszkopikus repedések megjelenéséhez. Ezeket az információkat a szokásos metallográfiai kiértékeléssel nehezebben, több munkával kaphatjuk meg. Az akusztikus emissziós technika nem csak a vizsgálattal egyidejűleg szolgáltatja az információt, de dokumentálni is tudja a legfontosabb vizsgálati paraméterek időben állandóságát.

Cikkemet figyelemfelkeltésnek szánom, hiszen az országban számos, az akusztikus emissziós vizsgálathoz értő szakember van, és elég sok a „munkanélküli” műszer is.



5. ábra. A vizsgálat eredménye, ami a vizsgálattal egyidejűleg keletkezik

Hivatkozások

- [1] Nondestructive Testing Handbook, Vol. 5.: Acoustic Emission Testing (Eds: Miller, R. K. and Intire, P. Mc.) American Society for Nondestructive Testing. (1987)
- [2] Szűcs Pál: Az akusztikus emisszió története. Anyagvizsgálók Lapja 3. (1993) 4. 132-133. o.
- [3] W. W. Gerberich, C. E. Hartbower: Monitoring Crack Growth of Hydrogen Embrittlement and Stress Corrosion Cracking by Acoustic Emission. Proc. Conf. Fundamental Aspects of Stress Corrosion Cracking, Ohio State University, Columbus, Ohio (USA). 1967
- [4] I. Balogh, A. Péter: Monitoring Stress Corrosion Cracking of Austenitic Steels for Endwinding Retaining Rings of Generator Rotors by Acoustic Emission. Proc. International Conference on Electrical Machines, Budapest (Hungary). 1982
- [5] Akusztikus emissziós anyag- és szerkezetvizsgálatok (Szerk: Dr. Pellionisz Péter) GTE, Budapest, 1992

SZABVÁNYOSÍTÁS

Új, érvényes nemzeti szabványok

A Magyar Szabványügyi Testület által, a Szabványügyi Közlöny 2002/5 – 8. számaiban közzétett és szakterületünket érintő érvényes szabványok a következők:

01 Általános előírások. Terminológia

- MSZ EN 61703:2002; A hibamentességi, a használhatósági, a karbantarthatósági és a karbantartás-ellátási fogalmak matematikai kifejezései.
- MSZ EN 1330-4 és -9:2002; Rongcsolásmentes vizsgálat. Fogalom-meghatározások. 4. rész: Az ultrahangos vizsgálat fogalmai. 9. rész: Az akusztikus emissziós vizsgálatok fogalmai.

19 Vizsgálatok

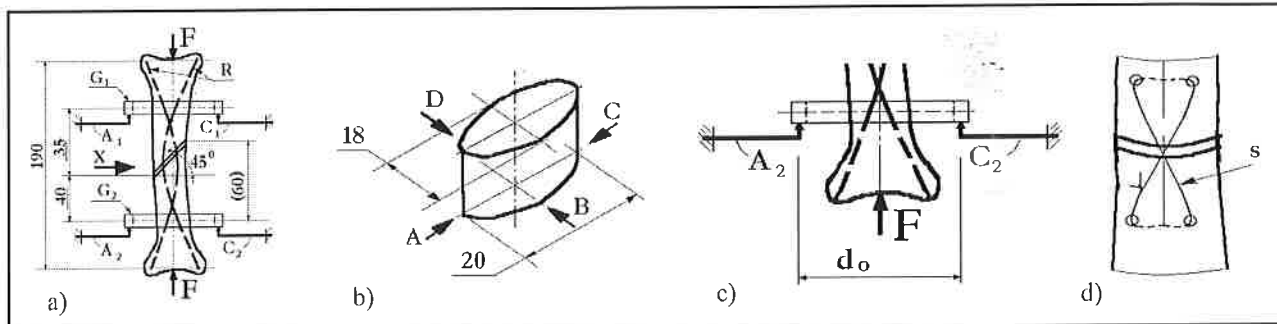
- MSZ EN 60068-2-78:2002; Környezetállósági vizsgálatok. 2-78. rész: Vizsgálatok. Cab vizsgálat: tartós nedves meleg.
- MSZ EN 60068-3-4; -3-5; -3-6 és -3-7:2002; Környezetállósági vizsgálatok. Támogató dokumentáció és irányelvek. 3-4. rész: Nedves-meleg-vizsgálatok; 3-5. rész: A hőmérséklet-vizsgáló kamrák megfeleltetésének bizonyítása; 3-6. rész: A hőmérséklet-/nedvesség-vizsgáló kamrák megfeleltetésének bizonyítása; 3-7. rész: Mérések az A és B (terheléses) vizsgálatokra szolgáló hőmérséklet-vizsgáló kamrában.
- * – MSZ EN 13192:2002; Rongcsolásmentes vizsgálat. Szivárgásvizsgálat. A referenciaszivárgás kalibrálása gázok esetén.
- * – MSZ EN 13625:2002; Rongcsolásmentes vizsgálat. Szivárgásvizsgálat. Irányelvek a gázzivárgás-mérő berendezések kiválasztásához.
- MSZ EN ISO 3059:2002; Rongcsolásmentes vizsgálat. Folyadék-behatolásos és mágnesezhető poros vizsgálat. A megvilágítás feltételei.
- * – MSZ EN ISO 9934-1:2002; Rongcsolásmentes vizsgálat. Mágnesezhető poros vizsgálat. 1. rész: Általános alapelvek.

- * MSZ EN 13554:2002; Rongcsolásmentes vizsgálat. Akusztikus emisszió. Általános alapelvek.
- MSZ EN 1802:2002; Szállítható gázipalackok. Alumíniumötvözetből készült, varrat nélküli gázipalackok időszakos ellenőrzése és vizsgálata.
- MSZ EN 1803:2002; Szállítható gázipalackok. Ötvözetlen acélból készült, hegesztett gázipalackok időszakos ellenőrzése és vizsgálata.
- MSZ EN 1968:2002; Szállítható gázipalackok. Acélból készült, varrat nélküli gázipalackok időszakos ellenőrzése és vizsgálata.
- MSZ EN ISO 11623:2002; Szállítható gázipalackok. Kompozitpalackok időszakos ellenőrzése és vizsgálata.

77 Kohászat

- MSZ EN ISO 3927:2002; Fémporok, a keményfémporok kivételével. A tömöríthetőség meghatározása egytengelyű sajtolással.
- MSZ EN ISO 4490:2002; Fémporok. Az átáramlási idő meghatározása kalibrált tölcsérről (Hall-áramlásmérővel).
- MSZ EN ISO 376:2002; Fémek. Egytengelyű vizsgálóberendezések ellenőrzéséhez alkalmazott erőmérő eszközök kalibrálása.
- MSZ EN ISO 3325:1999/A1:2002; Porkohászati gyártmányok a keményfémek kivételével. A keresztirányú törésszilárdság meghatározása.
- * MSZ EN 10306:2002; Vas és acél. Párhuzamos talpú I acélok és IPE-tartók ultrahangos vizsgálata.
- * MSZ EN 10307:2002; Rongcsolásmentes vizsgálat. A korrózióálló, ausztenites és ausztenites-ferrites, legalább 6 mm vastag acéltérmék ultrahangos vizsgálata.
- * MS EN 10308:2002; Rongcsolásmentes vizsgálat. Acélrudak ultrahangos vizsgálata.

(Folytatás a 88. oldalon)



3. ábra. a) A próbapadba befogott csont b) Az érzékelőelemek rögzítési helyzei c) A d_0 távolság értelmezése d) A törött csont egymáshoz rögzítése fémszállal

annak érdekében, hogy a gyógyulás minél eredményesebb és ugyanakkor időtartama rövidebb is legyen.

Mérési eredmények

A 4. ábra a javasolt módszer előnyeit szemlélteti a különböző rögzítési típusok összehasonlításában.

Szerzők négy különböző esetet tanulmányoztak:

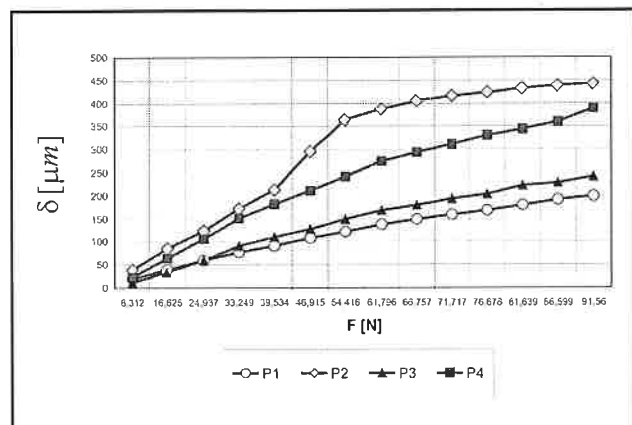
- a csontrészek belsejében két rugalmas R fémpálcával (P_2 eset) megvalósított rögzítést;
- két rugalmas R fémpálcát és egy egyoldali külsőt – a C_1 - C_2 függőleges síkban elhelyezett – rögzítő használatát (P_3 eset);
- két rugalmas R fémpálcát és egy sajátos, nyolcas alakú (a törésnek az A_1 - A_2 függőleges síkjában elhelyezett), 0,5 mm átmérőjű s fémszállal álló, az A_1 - A_2 függőleges síkban való rögzítést (P_4 eset), melyet a 3d. ábra mutat be (a 3a. ábrán mutatott X irányból figyelve a törött csontot) [4];
- az ép csontot (P_1 eset), mint összehasonlításra alkalmas elemet.

Összefoglalás

A 4. ábrán bemutatott eredmények a felső remev gyűrű szintjéről származnak (D_1 érzékelő), és a legfeljebb pár száz mikrométer nagyságú lineáris elmozdulások jól illusztrálják a módszer érzékenységét.

A bemutatott elektromechanikus próbapad előnyei között megemlíthetők a következők is:

- a próbapad egyaránt alkalmas kis-, illetve nagyméretű csontok tanulmányozására; és
- mivel az érzékelőelemek deformációja csak nagyon kis erőt igényel, ezért segítségével gyakorlatilag a valós jelenségeket lehet feltérképezni (tanulmányozni).



4. ábra. A különböző módon rögzített törött csont (P_2 , P_3 és P_4) és az ép csont (P_1) elmozdulás-erő diagramjai

A szerzők remélik, hogy a közeljövőben folytatandó kísérleteik hasznos információkat fognak nyújtani a sebészeknek a hosszú csontok rögzítési módszerének optimális megválasztásához.

Irodalom

- 1) I.Száva, I.Şamotă, V.Ciofoaia, Lucia Georgescu, V.Chalapco, G.Muntean: The Holographic Investigation of the Intact and Oblique Fractured Bones; the Effect of the Excentrical Fixation. The 15th "Danubia-Adria" Symposium on Experimental Methods in Solid Mechanics, 30. 09. – 03. 10. 1998, Bertinoro, Italy. Proceedings of the Symposium, Cod ISBN : 953-96243-1-2, p.159-160.
- 2) I.Száva, V. Ciofoaia, I. Şamotă: Analysis of the tension/strain – stress state of the human femur during the healing process. The 4th Polish Scientific Conference "Biomechanics'99", Wrocław – Polanica Zdroj, Polonia, 08–11. 09. 1999. Proceedings of the Conference, Cod ISBN : 83-7085-433–8, p. 473-476.
- 3) I.Şamotă, I.Száva, L.Georgescu: Investigarea prin metoda Interferenţei Holografice a stării de solicitare a libiei umane Conservate (A tartósított láb-szárcsont igénybevételének tanulmányozása holografikus interferometria segítségével), Revista de Ortopedie și traumatologie, Romania, 2000, Vol.10.,nr.1-2, pag.61-66.
- 4) I.Şamotă: Fixarea endomedulară elastică în fractura deschisă de gambă (kb.: A lábszárcsont nyílt törésének rugalmas rögzítése), (könyv) ; Editura C2 Design, Braşov, 1999, Cod ISBN 973-994 43-0-2

(Folytatás a 86. oldalról)

Új CEN-szabványok: A Szabványügyi Közlöny 2002/7. száma alapján közöljük a hegesztések roncsolásmentes vizsgálatára (Non-destructive examination of welds) vonatkozó európai szabványok szerkesztőségünk szerinti címfordításait.

- EN 1289:1998/A1:2002; Hegesztések roncsolásmentes vizsgálata. Hegesztések folyadék-behatolásos vizsgálata. Elfogadási szintek.
- EN 1290:1998/A1:2002; Hegesztések roncsolásmentes vizsgálata. Hegesztések mágnesezhető poros vizsgálata.
- EN 1291:1998/A1:2002; Hegesztések roncsolásmentes vizsgálata. Hegesztések mágnesezhető poros vizsgálata. Elfogadási szintek.
- EN 1435:1997/A1:2002; Hegesztések roncsolásmentes vizsgálata. Hegesztett kötések radiográfiai vizsgálata.
- EN 1712:1997/A1:2002; Hegesztések roncsolásmentes vizsgálata. Hegesztett kötések ultrahangos vizsgálata. Elfogadási szintek.
- EN 1713:1998/A1:2002; Hegesztések roncsolásmentes vizsgálata. Hegesztett kötések ultrahangos vizsgálata. Az indikációk jellemzése.
- EN 1714:1997/A1:2002; Hegesztések roncsolásmentes vizsgálata. Hegesztett kötések ultrahangos vizsgálata.
- EN 12062:1997/A1:2002; EN 1713:1998/A1:2002; Hegesztések roncsolásmentes vizsgálata. A fémekre vonatkozó általános szabályok.